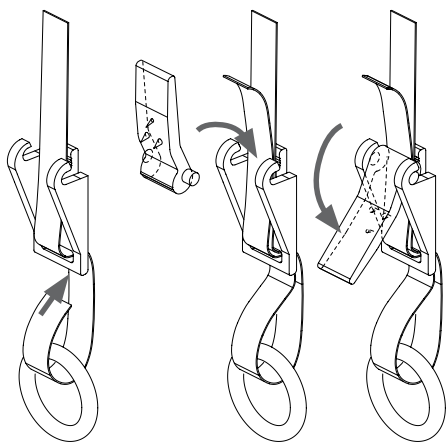
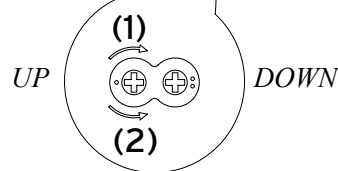
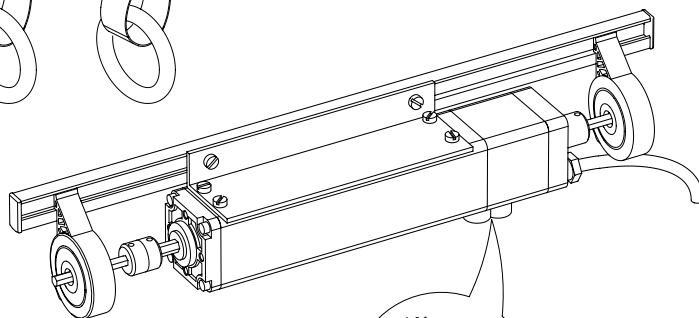


De geleverde motor is zowel voor OP als voor NEER vergrendeld.

1



Stof strak ophangen en bandjes uitrollen. De spoelen in lijn met de ringetjes schuiven en het band door de oogjes halen (let op dat het band niet verdraait). In de onderste stand de bandclips vastmaken (evt. rest band afknippen)



2

De vergrendeling voor OP met een kleine schroevendraaier ontgrendelen (1): eerst indrukken en dan een kwartslag draaien.

3

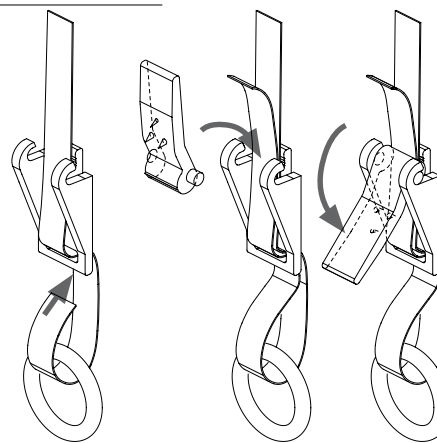
Het gordijsysteem elektrisch omhoog bewegen tot de gewenste stand
Let op: het systeem stopt niet automatisch.

4

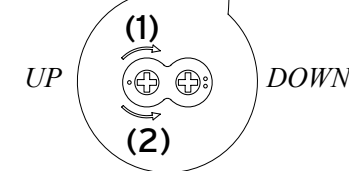
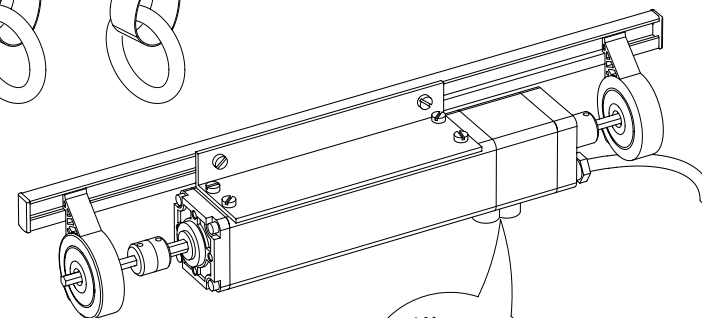
De ontgrendeling nu weer terugdraaien (2), het systeem is nu zowel boven als onder afgesteld.

The motor, when first received, has no limits 'pre-set' - rise or fall.
To set the limits follow the steps below:

1



Place fabric horizontally to the Velcro, place stiffening rods and weighted bottom bar. Slide coils to match the eyelets (or ruflet tape) vertically and pass the tape through them (prevent twisting of the tape). Tighten band clips in lowest position and cut back excess tape.



2

Unlock the limit switch for 'raise' (1) using a small screwdriver: press and turn a quarter.

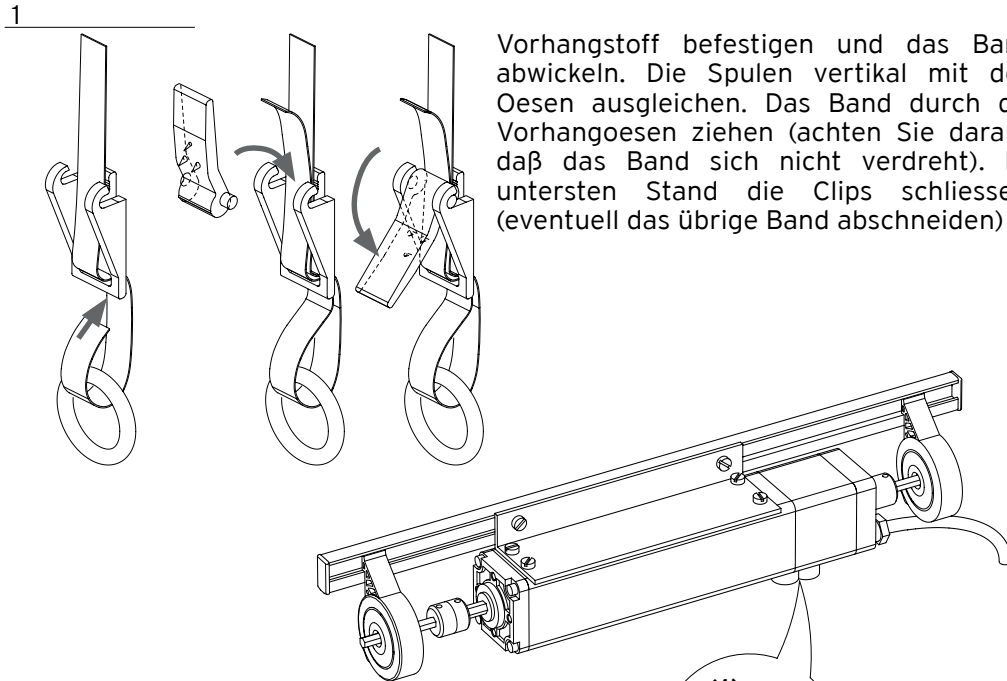
3

With the motor connected to the mains and mains switched to 'raise', the motor will now lift the tape spools. To stop, release pressure from the limit switch. **Attention:** the system will not stop automatically.

4

Turn back the limit switch (2): the system has now been limited for both UP and DOWN positions. If future limit settings are required, always start from the 'down' limit to set the 'raise' limit as stages above.

Der gelieferte Motor ist sowohl für AUF als für AB verriegelt.

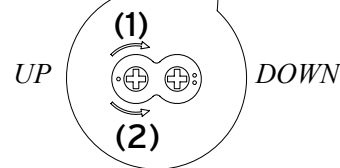


Vorhangstoff befestigen und das Band abwickeln. Die Spulen vertikal mit den Oesen ausgleichen. Das Band durch die Vorhangoesen ziehen (achten Sie darauf, daß das Band sich nicht verdreht). Im untersten Stand die Clips schliessen. (eventuell das übrige Band abschneiden)

2 Die Verriegelung für AUF mit einem kleinen Schraubenzieher entriegeln (1): eindrücken und eine Vierteldrehung ausführen.

3 Ziehen Sie das System elektrisch hoch, bis in die von Ihnen gewünschten Position: **Achtung:** Das System stoppt nicht automatisch.

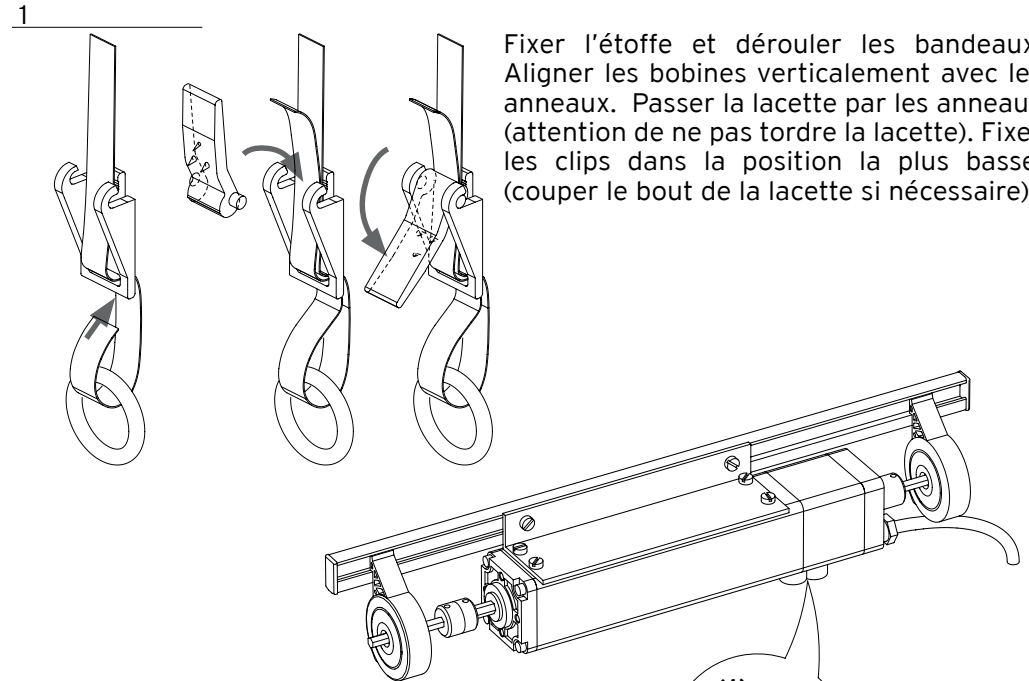
4 Die Verriegelung wieder zurück drehen (2), das System ist jetzt sowohl für oben als für unten eingestellt.



Wichtig:

Garantienummer auf der Vorderseite:
Dokument aufbewahren.

Le moteur est fourni en position neutre Haute et Basse.

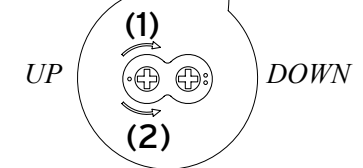


Fixer l'étoffe et dérouler les bandeaux. Aligner les bobines verticalement avec les anneaux. Passer la lacette par les anneaux (attention de ne pas tordre la lacette). Fixer les clips dans la position la plus basse. (couper le bout de la lacette si nécessaire)

2 Régler la fin de course Haute avec un tournevis (1): l'enfoncer et faire tourner un quart.

3 Rester enfoncé jusqu'à la position désirée **Attention:** le système ne arrêtera pas automatiquement.

4 Retourner la vis (2), le système est maintenant réglé en position haute et basse.



Important :

Etiquette de garantie -
Conserver ce document